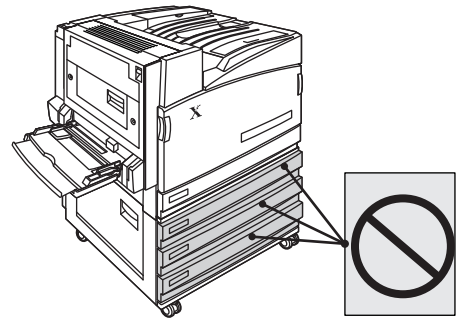
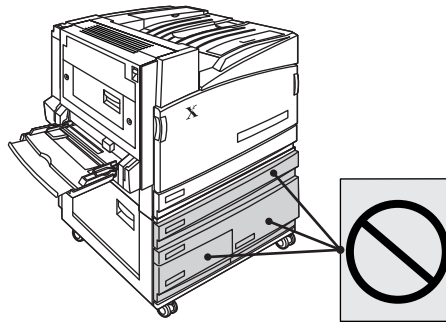




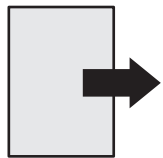
PHASER[®] 7700

COLOR PRINTER

GLOSSY COATED PAPER
100 LB., 148 G/M²



1



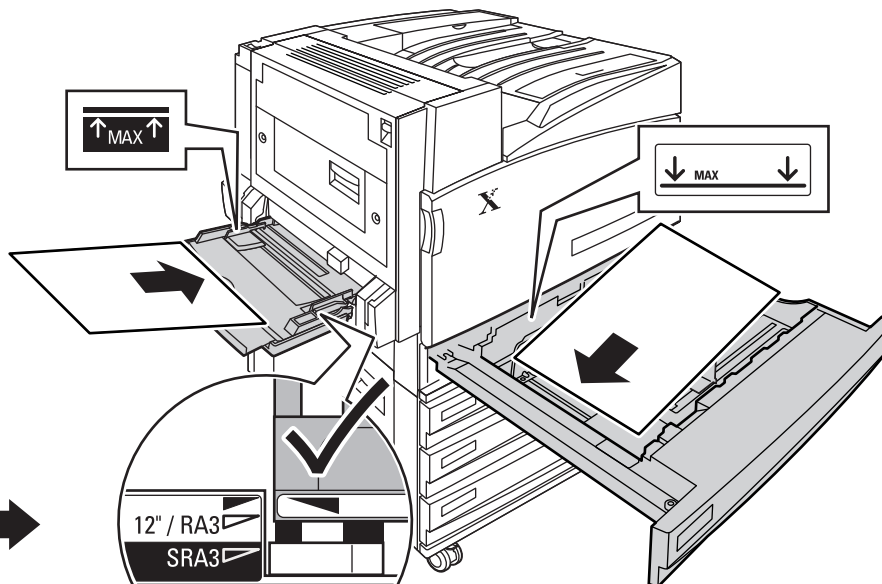
Letter
A4



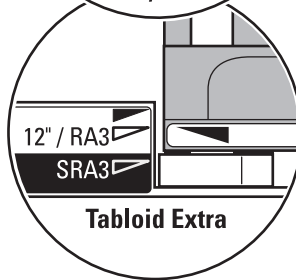
Tabloid
A3



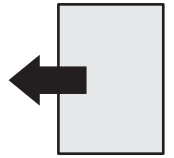
Tabloid Extra



Letter/ Tabloid
A4/ A3



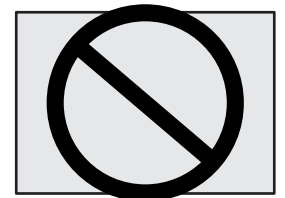
Tabloid Extra



Letter
A4



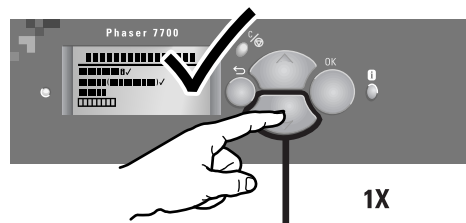
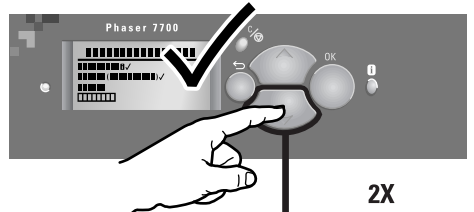
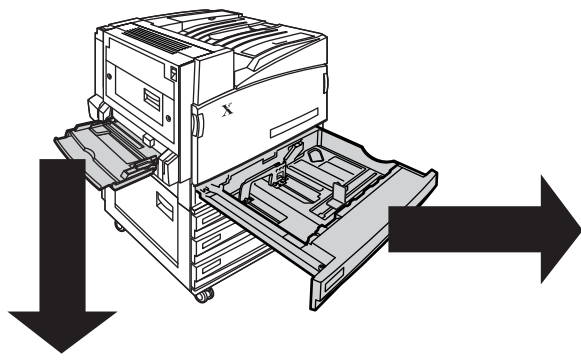
Tabloid
A3



Tabloid Extra

2 →

2

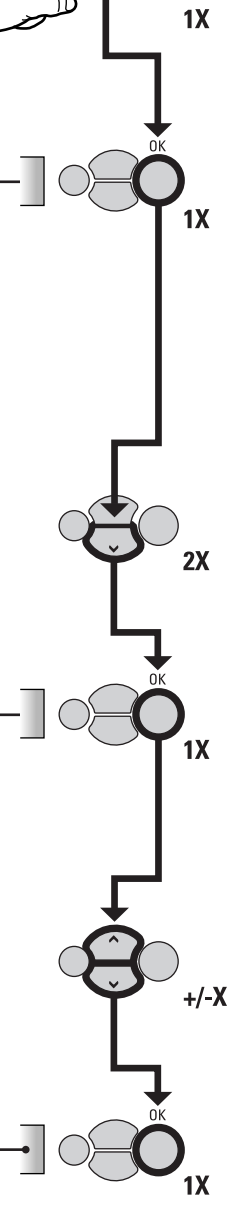


Thin Cover/Index
 Cartoncillo fino/Índice
 Couvertures/fiches minces
 Dünnes kartoniertes Papier/Karteikarton
 Schede/cartoncini sottili
 Capa/índice fino
 Dunne omslag/Index
 Thin Cover/Index
 薄型カバー/インデックス
 薄封面/索引
 薄封面/索引
 얇은 표지/색인 용지

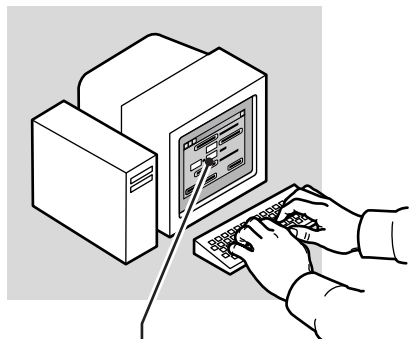
Change
 Cambiar
 Modifier
 Ändern
 Modifica
 Alterar
 Wijzigen
 Ändra
 変更
 改变
 改變
 변경

Thin Cover/Index
 Cartoncillo fino/Índice
 Couvertures/fiches minces
 Dünnes kartoniertes Papier/Karteikarton
 Schede/cartoncini sottili
 Capa/índice fino
 Dunne omslag/Index
 Thin Cover/Index
 薄型カバー/インデックス
 薄封面/索引
 薄封面/索引
 얇은 표지/색인 용지

Select paper size
 Seleccionar tamaño del papel
 Sélectionner format de papier
 Papierformat auswählen
 Selezionare misura carta
 Seleccionar o tamanho do papel
 Selecteer papierfomaat
 Välj pappersstorlek
 用紙サイズを選択
 选择纸张大小
 選擇紙張尺寸
 일반 용지 크기를 선택하십시오



3



Select media tray
 Seleccionar bandeja de papel
 Sélectionner bac papier
 Papierfach auswählen
 Selezionare cassetto
 Seleccionar a bandeja do papel
 Selecteer papierlade
 Välj pappersfack
 用紙トレイを選択
 选择纸盘
 選擇紙匣
 용지함을 선택하십시오
 Выберите лоток для бумаги